



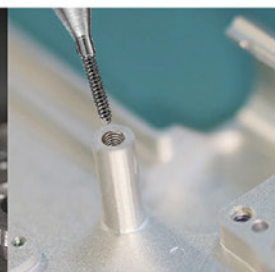
新焊接技術之絲攻及銑牙刀  
Taps & Thread Milling Tools for precision operation

**SP** series

先端型絲攻 **Spiral Pointed Tap**

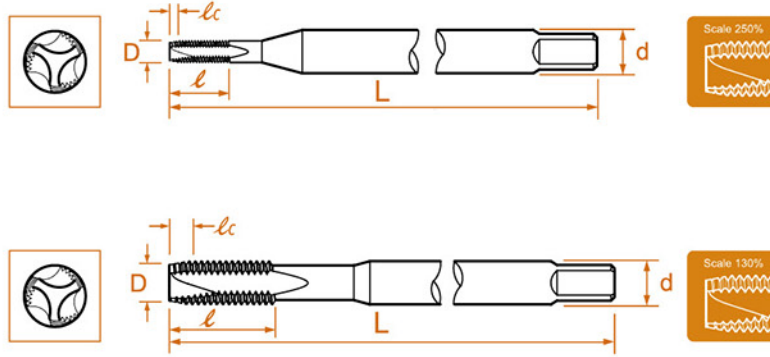
## Tap Features 絲攻功能

- For tap is capping of small size tapping operation efficiently in precision components for IT industrial, etc.  
適用精密機器・IT行業零配件的精密攻牙加工—效率高、精度佳。
- Suitable for Aluminum Alloy Casting, Magnesium Alloy Casting, Copper and Stainless Steel.  
適合鋁合金鑄造・鎂合金鑄件・銅合金及不銹鋼。



# SP series

## Spiral Pointed Tap 先端型絲攻



Thread Size 螺紋尺寸	TAP Limit 精度	lc 無效牙	(L) Overall Length 全長	(l) Thread Length 螺紋長	ln 槽長	(Ds) Shank Diameter 柄徑	Material 材質	Stock 庫存
M3 x 0.5	T03	6P	45	11	19	4	Carbide+SUS	○
M4 x 0.7	T03	6P	50	13	21	6 / 5 ※	Carbide+SUS	※
M5 x 0.8	T03	6P	60	16	24	6 / 5.5 ※	Carbide+SUS	※
M6 x 1.0	T03	6P	60	19	29	6	Carbide+SUS	※
M8 x 1.25	T04	6P	70	22	37	8 / 6.2 ※	Carbide+SUS	※
M10 x 1.25	T04	6P	75	24	41	8 / 7 ※	Carbide+SUS	※
M10 x 1.5	T04	6P	75	24	41	8 / 7 ※	Carbide+SUS	※
M12 x 1.25	T04	6P	80	29	48	10 / 8.5 ※	Carbide+SUS	※
M12 x 1.5	T04	6P	80	29	48	10 / 8.5 ※	Carbide+SUS	※
M12 x 1.75	T04	6P	80	29	48	10 / 8.5 ※	Carbide+SUS	※
M14 x 1.5	T04	6P	90	30	48	12 / 10.5 ※	Carbide+SUS	※
M14 x 2.0	T05	6P	90	30	48	12 / 10.5 ※	Carbide+SUS	※

○ Standard 標準品 ※ Produce by order 訂製品 (Unit 單位: mm)

Low Carbon Steels 低碳鋼		Medium Carbon Steels 中碳鋼		High Carbon Steels 高碳鋼	Alloy Steels 合金鋼			Hardened Steels 硬化鋼			Stainless Steels 不銹鋼	Tool Steels 工具鋼	Cast Steels 鑄鋼	Cast Iron 鑄鐵	Ductile Cast Iron 韌性鑄鐵
C~0.25%	C0.25%~0.45%		C~0.45%	SCM	25~45 HRC	45~55 HRC	50~60 HRC	SUS	SKD	SC	FC	FCD			
○	○	○	○	○	○	○		○		○					
Copper 銅	Brass 黃銅	Brass Casting 黃銅鑄物	Bronze 青銅	Aluminum Rolled 鋁擠壓材質	Aluminum Alloy Casting 鋁合金	Magnesium Alloy Casting 鎂合金	Zinc Alloy Casting 亞鉛合金	Titanium Alloy 鈦合金	Nickel Alloy Ni基合金	Thermo Setting Plastic 熱硬化性塑膠	Thermo Plastic 熱可塑性塑膠				
Cu	Bs	BsC	PB	AL	AC, ADC	MC	ZDC								
○	○	○		○	○		○							○	

○ Excellent ○ Better